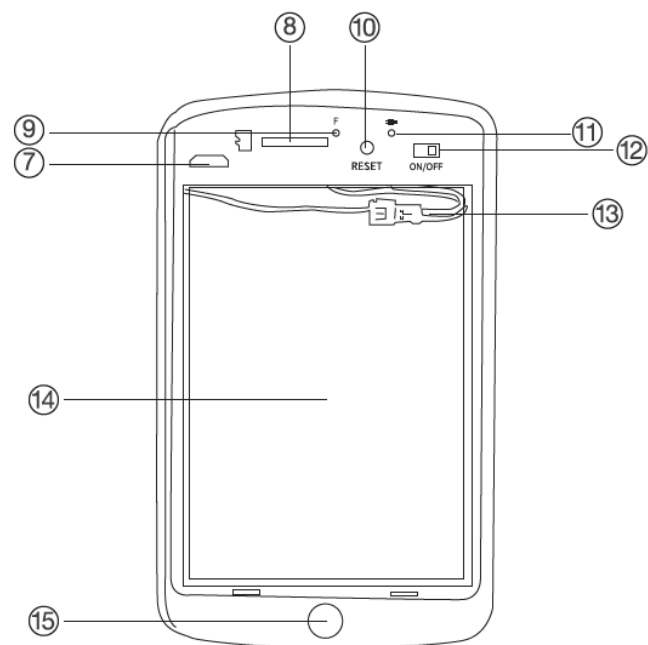
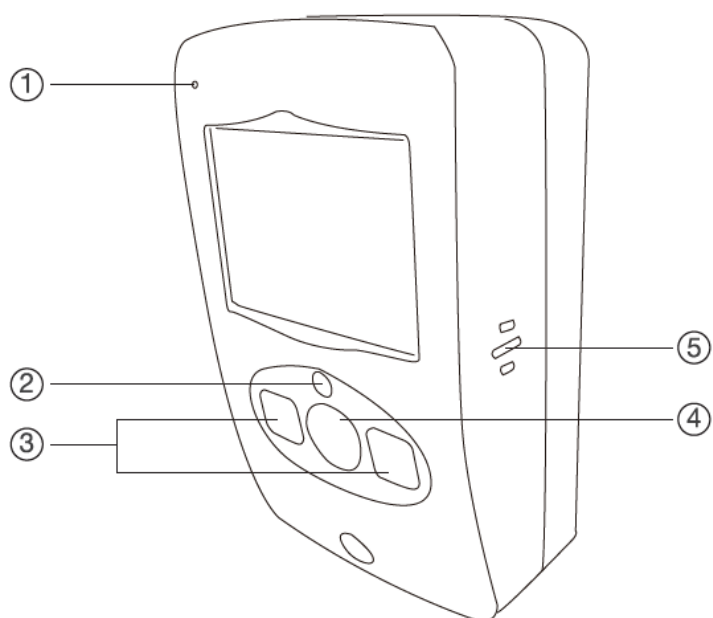


# Instrukcja Rejestrator WiFi KAMIP-421



## Budowa



1. Mikrofon
2. Czujnik światła
3. Diody oświetlacza IR
4. Kamera
5. Głośnik rejestratora
6. -
7. Złącze ładowania microUSB
8. Slot kart microSD

9. Wskaźnik WiFi
10. Przycisk RESET
11. Wskaźnik zasilania
12. Przełącznik zasilania
13. Złącze akumulatora
14. Akumulator
15. Gwint uchwyty

## **Korzystanie**

Przed włączeniem należy włożyć do urządzenia kartę microSD sformatowaną na FAT32 i naładować akumulator. W czasie ładowania wskaźnik ładowania będzie się świecił na stałe. Po naładowaniu zgaśnie.

Włączenie urządzenia następuje po przełączeniu przełącznika zasilania na pozycję ON. Wskaźniki się zaświecą. Należy nacisnąć przycisk RESET na 8 sekund. Słyszalny będzie dźwięk potwierdzający. Po kilkunastu - kilkudziesięciu sekundach można uruchomić aplikację w telefonie i dodać urządzenie do listy. Wskaźnik WiFi będzie migał na niebiesko dopóki nie sparujemy urządzenia z istniejącą siecią WiFi. Po sparowaniu zgaśnie.

Konfiguracja i sposób użycia aplikacji (TUYA) opisane są w osobnej instrukcji.

## **Uwagi**

Jeśli urządzenie (rejestrator) nie odpowiada należy je zresetować poprzez przytrzymanie przycisku RESET przez 8 sekund (całkowite przywrócenie ustawień fabrycznych). Słyszalne będzie potwierdzenie dźwiękowe. Przed kolejnymi czynnościami należy odczekać do 1 minuty aż urządzenie wejdzie w tryb parowania.

Jeśli obraz z urządzenia podglądany na telefonie się zacina, to najprawdopodobniej oznacza małą przepustowość łącza. W takim przypadku zalecane jest obniżenie jakości podglądu.